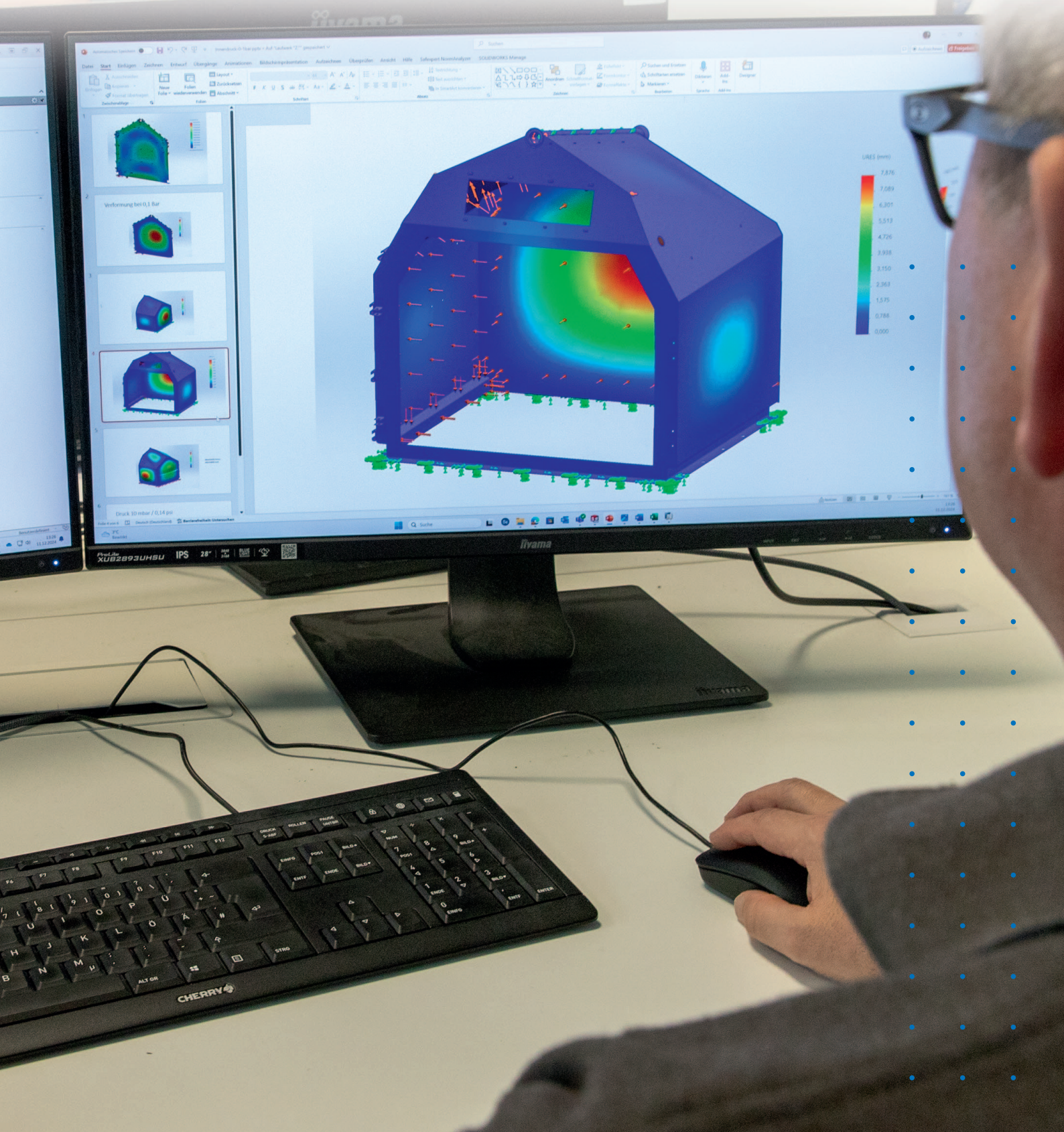




mauser

wir formen ideen aus metall

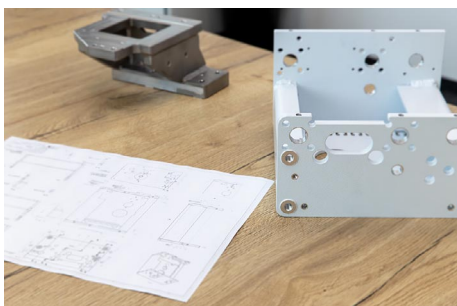
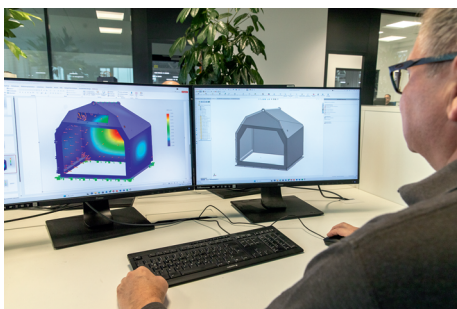
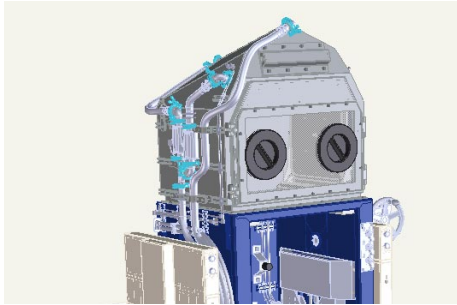
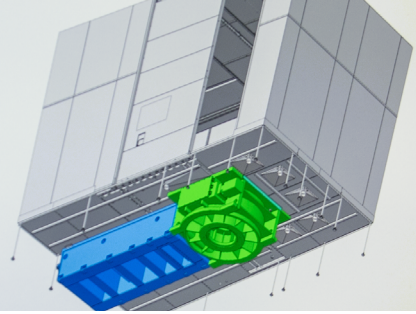


Entwicklung/Konstruktion



mauser

wir formen ideen aus metall



Ihre Vision, unsere Konstruktion – Perfektion in jedem Detail

Unsere Leistungen

- **Produktentwicklung:** Von der ersten Skizze bis zum marktreifen Produkt – wir begleiten Sie auf jedem Schritt des Weges. Nach fest angelegten Prozessen durchlaufen sie mit uns gemeinsam den gesamten Entwicklungsprozess. Feste Ansprechpartner von Anfang an garantieren den Erfolg.
- **CAD-Dienstleistungen:** Wir erstellen präzise CAD-Modelle und technische Zeichnungen, die Ihre Vision zum Leben erwecken. FEM-Berechnungen decken unseren Service ab und bringen die notwendige Sicherheit in Ihr Projekt.
- **Dokumentation:** Wir begleiten das Projekt von der ersten Risiko-betrachtung bis zum komplett dokumentierten und fertigen Bauteil. Abgesichert durch Risikoanalyse Montage-, Bedienungsanleitungen und CE-Kennzeichnung nach Maschinenverordnung.
- **Prototypenbau:** Als Komplettanbieter erstellen wir Ihnen zeitnah ein Prototyp, alles aus einer Hand.
- **Projektmanagement:** Effiziente Planung und Umsetzung Ihrer Projekte – termingerecht und budgetfreundlich. Mit wöchentlichem Joure fixe begleiten wir Sie durch das Projekt und halten dabei Termin und Kosten im Blick.

Warum wir?

- **Erfahrung:** Über 30 Jahre Expertise in der Konstruktion und Entwicklung.
- **Qualität:** Höchste Präzision und modernste Technologien für Ihre Projekte.
- **Flexibilität:** Individuelle Lösungen, die genau auf Ihre Bedürfnisse zugeschnitten sind.
- **Innovation:** Ständige Weiterentwicklung und Einsatz neuester Technologien.

Erfolgreiche Projekte

- **Maschinenumhausungen:** Umhausungen sind unsere Kernkompetenz. In zahlreichen Projekten konnten wir anspruchsvolle Umhausungen für unsere Kunde entwickeln. Ob als Laserschutzkabine oder Maschinenumhausung für Fräs-, Schleif oder Drehmaschinen.
- **Komplette Maschinen:** Vom Lastenheft zur fertigen Maschine mit CE-Kennzeichnung setzen bringen wir in Ihre Idee Bewegung.
- **Konstruktionsworkshops:** Wir geben unser Wissen gerne weiter. Profitieren Sie von unseren Schulungsangeboten und bringen Sie damit Blechexpertise in Ihr Unternehmen

Zertifizierte Qualität

Unsere Prozesse sind nach DIN ISO 9001 zertifiziert. Überprüfungen werden regelmäßig mit Auszeichnung bestanden.

Zuverlässigkeit garantiert

Termintreue nehmen wir ernst. Projektpläne, in die wir sie einbinden und regelmäßige Meetings zeigen es während der gesamten Projekt Verlaufs. Nehmen Sie uns beim Wort.

